

LGB documents provided courtesy of:

TRAINLI

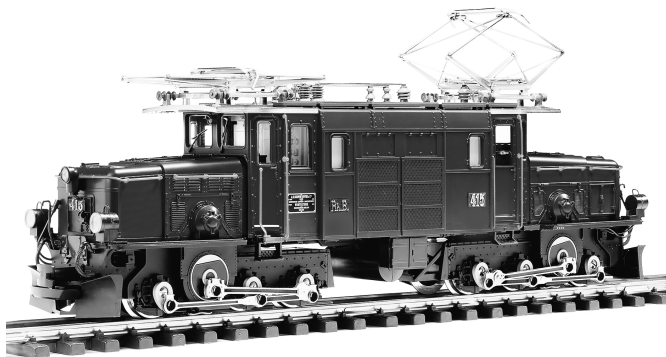
You can find everything you need for your hobby at

[Click Here >>>](#) www.trainli.com

+1 (775) 302-8011

[Say thank you and like us on Facebook](#)

<https://www.facebook.com/trainlipage/>



Modell des Alpin Classic Krokodil
25409

Inhaltsverzeichnis:	Seite
Informationen zum Vorbild	3
Sicherheitshinweise	4
Allgemeine Hinweise	4
Funktionen	4
Betriebshinweise	5
Wartung und Instandhaltung	5
Bilder	10

Table of Contents:	Page
Safety Notes	6
General Notes	6
Functions	6
Information about operation	7
Service and maintenance	7
Figures	10

Sommaire :	Page
Remarques importantes sur la sécurité	8
Informations générales	8
Fonctionnement	8
Remarques sur l'exploitation	9
Entretien et maintien	9
Images	10

Sicherheitshinweise

- Die Lok darf nur mit einem dafür bestimmten Betriebssystem eingesetzt werden.
- Nur Schaltnetzteile und Transformatoren verwenden, die Ihrer örtlichen Netzspannung entsprechen.
- Die Lok darf nur aus einer Leistungsquelle versorgt werden.
- Beachten Sie unbedingt die Sicherheitshinweise in der Bedienungsanleitung zu Ihrem Betriebssystem.
- Nicht für Kinder unter 15 Jahren geeignet.

VORSICHT! Wenn dieses Modell mit einem Decoder für das Mehrzugsystem ausgerüstet wird, darf es nicht mit Oberleitung betrieben werden. Verwenden Sie Fahrzeuge mit Decodern nur mit Stromversorgung aus den Gleisen.

Allgemeine Hinweise

- Die Bedienungsanleitung ist Bestandteil des Produktes und muss deshalb aufbewahrt sowie bei Weitergabe des Produktes mitgegeben werden.
- Für Reparaturen oder Ersatzteile wenden Sie sich bitte an Ihren LGB-Fachhändler.
- <http://www.maerklin.com/en/imprint.html>

Funktionen

- Das Modell ist für den Betrieb auf LGB-Zweileiter-Gleichstrom-Systemen mit herkömmlichen LGB-Gleichstrom-Fahrpulten vorgesehen (DC, 0 - 24 V).
- Werkseitig eingebauter MZS-Decoder (Mehrzugsystem).
- Zum Einsatz mit dem LGB-Mehrzugsystem ist das Modell auf Lokadresse 03 programmiert.
- Auf Oberleitungsbetrieb umschaltbar (Bilder 3 und 4).
- Verwenden Sie für dieses Modell ein Fahrgerät mit mehr als 1 A Fahrstrom.

Betriebsartenschalter (im Führerhaus, Bild 1)

oberer Schalter

Pos. 0 Stromversorgung durch die Oberleitung

Pos. U Stromversorgung über das Gleis

3-stufiger Betriebsartenschalter

Pos. 0 Lok stromlos abgestellt

Pos. 1 Beleuchtung eingeschaltet

Pos. 2 Motoren und Beleuchtung eingeschaltet (normaler Betrieb)

VORSICHT! Eine Oberleitung darf nur im Analogbetrieb zur Stromversorgung verwendet werden. Im Digitalbetrieb mit dem LGB-Mehrzugsystem muss das Fahrzeug aus den Schienen mit Strom versorgt werden, da sonst gefährliche Spannungen entstehen können.

Mehrzwecksteckdose (Bild 2)

Vorn und hinten an der Lok ist je eine Mehrzwecksteckdose für Flachstecker. Wenn Sie einen Wagen mit Innenbeleuchtung oder mit einem Sound-Modul ausrüsten, so können Sie dies hier anschließen und so mit Gleisspannung versorgen. Die Steckdosen sind jeweils mit einer Abdeckung versehen.

Mehrzugsystem

Das Modell ist bereits werkseitig mit Decoder on board für das LGB-Mehrzugsystem ausgerüstet. Es kann unverändert auf herkömmlichen analogen Anlagen oder mit dem digitalen Mehrzugsystem eingesetzt werden.

Beim Betrieb mit dem Mehrzugsystem verfügt die Lok über eine Lastnachregelung: Die Motordrehzahl wird konstant gehalten, auch wenn sich die Belastung der Lok ändert, z. B. in Kurven oder auf Steigungen. Die Lastnachregelung funktioniert nicht bei Höchstgeschwindigkeit.

Programmieren des Decoders

Zahlreiche Funktionen des Decoders können individuell programmiert werden. Dazu werden Funktionswerte in Registern (Configuration Variables - CVs) programmiert. Sie können die Funktionswerte auch mit dem Universal-Handy 55015 programmieren.

- Zum normalen Betrieb ist es nicht notwendig, die Funktionswerte zu ändern.
- Um bei Fehlprogrammierungen den Auslieferungszustand der wichtigsten Register des MZS-Decoders wieder zu programmieren, Funktionswert 55 in Register CV 55 eingeben. Beim Programmieren mit 55015 den Programmiermodus "P" wählen (in der Anzeige erscheint "P --"). Dann aufeinander folgend 6, 5 und 5 eingeben und rechte Pfeiltaste drücken. Die Anzeige zeigt erneut "P --": 5, 5 und 5 eingeben und nochmals rechte Pfeiltaste drücken.

Schmierung

Die Enden der Kuppelstangen hin und wieder mit einem Tropfen LGB-Pflegeöl (50019) ölen.

Glühlampen tauschen (Innenbeleuchtung)

Um die Glühlampen zu tauschen, muss das Gehäuse der Lok abgenommen werden.

- die 6 Schrauben auf dem Dach entfernen
- Dach abnehmen
- gesteckte Glühlampe austauschen
- beim Zusammenbau auf die Kabelverbindungen achten

Glühlampen tauschen (Stirnlampen)

- die oberen Laternen abziehen und Birnen tauschen
- untere Laternen von unten abschrauben
- Laternen abziehen und Birnen tauschen

Haftreifen austauschen

- alten Haftreifen mit einem Schraubenzieher vorsichtig aus der Rille im Rad (Nut) heraushebeln
- neuen Haftreifen aufziehen und in die Nut schieben.


<i>Register</i>	<i>Belegung</i>	<i>Bereich</i>	<i>ab Werk</i>
<i>CV 1</i>	<i>Adresse</i>	<i>00 – 22</i>	<i>3</i>
<i>CV 2</i>	<i>Anfahrspannung</i>	<i>0 – 255</i>	<i>2</i>
<i>CV 3</i>	<i>Anfahrverzögerung</i>	<i>1 – 255</i>	<i>3</i>
<i>CV 4</i>	<i>Bremsverzögerung</i>	<i>1 – 255</i>	<i>3</i>
<i>CV 5</i>	<i>maximale Fahrspannung</i>	<i>1 – 255</i>	<i>255</i>
<i>CV 5</i>	<i>nach Eingabe von CV 6 (beim Programmieren mit älteren 55015) Funktionswert im zu programmierenden Register</i>		
<i>CV 6</i>	<i>CV-Nr. des zu programmierenden Registers</i>		
<i>CV 29</i>	<i>Bit 0 = Fahrtrichtung Bit 1 = Anzahl der Fahrstufen (14/28) Bit 2 = Betriebsart (digital / analog+digital) Bit 5 = kurze / lange Adresse</i>	<i>0/1 0/2 0/4 0/32</i>	<i>0</i>
<i>CV 54</i>	<i>Übernahme-Funktion und Lastnachregelung 0 = Übernahme-Funktion aus, Lastnachregelung aus 1 = Übernahme-Funktion ein, Lastnachregelung aus 2 = Übernahme-Funktion aus, Lastnachregelung ein 3 = Übernahme-Funktion ein, Lastnachregelung ein Übernahme-Funktion ein: Beim Betrieb mit 55015 kann nach Anwählen der Lok die Reglerstellung 2 Sekunden lang nachgeregelt werden, ohne dass die Lok anhält.</i>	<i>0 – 3</i>	<i>2</i>
<i>CV 55</i>	<i>Reset</i>	<i>55</i>	

<i>Register</i>	<i>Belegung</i>	<i>Bereich</i>	<i>ab Werk</i>
<i>CV 60</i>	Lastregelung: max. Nachregelstärke	1 – 255	2
<i>CV 61</i>	Lastregelung: Regelgeschwindigkeit	0 – 255	0
<i>CV 62</i>	Lastregelung: Begrenzung der max. Nachregelung	0 – 255	255

Elektronischer Sound

Das Modell hat einen Lautstärke-Regler in Fahrtrichtung links hinter dem ersten Drehgestell (Abb. 4).

Die Pfeife kann auch mit dem beiliegenden LGB-Sound-Schaltmagneten (17050) ausgelöst werden. Der Schaltmagnet lässt sich zwischen die Schwellen der meisten LGB-Gleise klipsen. Der Magnet befindet sich seitlich versetzt unter dem eingepprägten LGB-Logo. Platzieren Sie den Magneten mit dem Logo auf der rechten Seite des Gleises, um die Pfeife auszulösen, wenn die Lok diese Stelle überquert.

Schaltbare Funktionen	
Beleuchtung	
Pfeife	1
Bremsgeräusch	2
Pfeife mit Echo	3
Bahnhofsansage	4
Kompressor	5
Hauptschalter, Kompressor, Vakuumpumpe und Hauptgebläse	6
Pantographengeräusch	7
Geräuschelektronik aus/ein	8

Safety Notes

- This locomotive is to be used only with an operating system designed for it.
- Use only switched mode power supply units and transformers that are designed for your local power system.
- This locomotive must never be supplied with power from more than one power pack.
- Pay close attention to the safety Notes in the instructions for your operating system.
- This product is not for children under 15 years of age.

CAUTION! If this model is equipped with Multi-Train System decoders, do not operate this model with catenary power. Operate decoder equipped locos with track power only.

General Notes

- The operating instructions are a component part of the product and must therefore be kept in a safe place as well as included with the product, if the latter is given to someone else.
- Please see your authorized LBG dealer for repairs or spare parts.
- <http://www.maerklin.com/en/imprint.html>

Functions

- This model is designed for operation on LGB two-rail DC systems with conventional LGB DC train controllers or power packs (DC, 0 - 24 volts).
- This model comes from the factory with a built-in multi-train system decoder (multi-train system).
- For operation with the Multi-Train System, the model is programmed to loco address 03.
- This locomotive can be switched to operation off of catenary (Figures 3 and 4).
- Use a locomotive controller with more than 1 amp of train current for this model.

Operating Mode Selector (in the engineer's cab, Figure 1)

Upper Switch

Pos. 0 Current supplied from the catenary

Pos. U Current supplied from the track

3-Step Operating Mode Selector

Pos. 0 Locomotive standing on the track with no current

Pos. 1 Lighting turned on

Pos. 2 Motors and lighting turned on (normal operation)

CAUTION! This model may be powered with a catenary on analog layouts only. For operation with the digital Multi-Train System, the model must use track power. Otherwise, dangerously high voltages may result.

Multi-Purpose Socket (Figure 2)

There is a multi-purpose socket for flat plugs on the front and the rear of the locomotive. When you equip a car with interior lighting or with a sound module, you can connect these circuits to this socket and provide track power to them. Each of the sockets is provided with a protective

sleeve.

Multi-Train System

The model is equipped with a factory-installed onboard decoder for the LGB Multi-Train System. It can be used without modifications on analog or digital layouts.

When operating with the Multi-Train System, the loco features a “Back-EMF” function. This keeps the motor speed constant, even when the load of the loco changes, for example, in curves or on grades. This feature does not work at top speed.

Programming the Decoder

Numerous functions on the decoder can be programmed individually. To do this, function values are programmed in registers (Configuration Variables - CVs). You also can program the function values with the 55015 Universal Remote Controller.

- For normal operation, it is not necessary to change the function values.
- If programming results in unsatisfactory operation, you can reprogram the factory pre-set values of most important CVs: Program register CV 55 to function value 55. To reprogram the factory pre-set function values with the 55015, select programming mode “P” (displays shows “P --”). Then input 6, 5, and 5 and press the right arrow button. The display shows “P --” again: Input 5, 5, and 5 and press the right arrow button again.

Lubrication

Oil the ends of the side rods now and then with a drop of LGB maintenance oil (item no. 50019).

Changing Light Bulbs (interior lighting)

The locomotive body must be removed in order to change the light bulbs.

- Remove the 6 screws on the roof.
- Remove the roof.
- Change the plug-in light bulbs.
- Make sure of the wire connections when putting the locomotive back together.

Changing Light Bulbs (headlights)

- Remove the upper lanterns and change the light bulbs.
- Unscrew the lower lanterns from below.
- Remove the lanterns and change the light bulbs.

Changing Traction Tires

- Using a screwdriver, carefully lift the old traction tire from the groove in the wheel.
- Mount the new traction tire and press it into the groove.


<i>Register</i>	<i>Assignment</i>	<i>Range</i>	<i>Default</i>
<i>CV 1</i>	<i>Address</i>	<i>00 – 22</i>	<i>3</i>
<i>CV 2</i>	<i>Starting voltage</i>	<i>0 – 255</i>	<i>2</i>
<i>CV 3</i>	<i>Acceleration delay</i>	<i>1 – 255</i>	<i>3</i>
<i>CV 4</i>	<i>Braking delay</i>	<i>1 – 255</i>	<i>3</i>
<i>CV 5</i>	<i>Max. voltage</i>	<i>1 – 255</i>	<i>255</i>
<i>CV 5</i>	<i>After entry of CV 6 (when programming with older 55015 units) function value in the register to be programmed</i>		
<i>CV 6</i>	<i>CV number of the register to be programmed</i>		
<i>CV 29</i>	<i>Bit 0 = Direction of travel Bit 1 = Number of speed levels (14/28) Bit 2 = Mode of operation (digital / analog+digital) Bit 5 = short / long address</i>	<i>0/1 0/2 0/4 0/32</i>	<i>0</i>
<i>CV 54</i>	<i>Hand-off function and “Back-EMF” 0 = hand-off function off, Back-EMF off 1 = hand-off function on, Back-EMF off 2 = hand-off function off, Back-EMF on 3 = hand-off function on, Back-EMF on Hand-off function on: When operating with 55015, you can adjust direction and speed for two seconds after selecting a moving loco without causing the loco to stop.</i>	<i>0 - 3</i>	<i>2</i>
<i>CV 55</i>	<i>Reset</i>	<i>55</i>	

<i>Register</i>	<i>Assignment</i>	<i>Range</i>	<i>Default</i>
<i>CV 60</i>	Back-EMF: Max. adjustment factor	1 – 255	2
<i>CV 61</i>	Back-EMF: Adjustment frequency	0 – 255	0
<i>CV 62</i>	Back-EMF: Maximum adjustment	0 – 255	255

Sound

The volume control is located underneath the model on the left behind the first power truck (Fig. 4).

The whistle also can be triggered by the LGB Sound Magnet (17050) included with this model. The 17050 snaps between the ties of most LGB track sections. The magnet in the 17050 is under the LGB logo. If the contact is installed with the logo on the right side of the track (in the direction of travel), it will trigger the whistle as the model passes.

Controllable Functions	
Lighting	
Whistle	1
Brake sound	2
Whistle with echo	3
Station announcements	4
Air pump	5
sounds of main switch, air pump, vacuum pump and main fan.	6
Pantograph sound	7
Sound off/on	8

Remarques importantes sur la sécurité

- La locomotive ne peut être mise en service qu'avec un système d'exploitation adéquat.
- Utiliser uniquement des convertisseurs et transformateurs correspondant à la tension du secteur local.
- La locomotive ne peut être alimentée en courant que par une seule source de courant.
- Veuillez impérativement respecter les remarques sur la sécurité décrites dans le mode d'emploi de votre système d'exploitation.
- Ne convient pas aux enfants de moins de 15 ans.

ATTENTION ! Si cette locomotive est équipée d'un décodeur pour le système multitrain, elle ne doit pas être exploitée par la ligne aérienne. Utilisez des locomotives munies de décodeurs seulement en alimentation électrique faite par les rails.

Informations générales

- La notice d'utilisation fait partie intégrante du produit ; elle doit donc être conservée et, le cas échéant, transmise avec le produit.
- Pour toute réparation ou remplacement de pièces, adressez-vous à votre détaillant-spécialiste LGB.
- <http://www.maerklin.com/en/imprint.html>

Fonctionnement

- Le modèle est prévu pour être exploité sur des systèmes deux rails c.c. LGB avec des pupitres de commandes LGB classiques en courant continu (DC, 0 - 24 V).
- Décodeur SMT intégré (avec exploitation multitrain).
- Pour utilisation avec le système multitrain, le modèle réduit est programmé à l'adresse de locomotive 03.
- Commutation possible pour exploitation sous caténaire (Img. 3 et 4).
- Pour ce modèle, utilisez un régulateur de marche avec courant moteur supérieur à 1 A.

Commutateur pour sélection du mode d'exploitation (dans la cabine de conduite, Img. 1)

Commutateur supérieur

Pos. 0 Alimentation en courant via la caténaire

Pos. U Alimentation en courant via la voie

Commutateur pour sélection du mode d'exploitation à trois positions.

Pos. 0 Locomotive remise hors tension

Pos. 1 Eclairage allumé

Pos. 2 Moteur et éclairage allumés (exploitation normale)

ATTENTION ! Ce modèle peut être alimenté par une ligne à suspension caténaire uniquement sur les réseaux analogiques. Il doit être alimenté par la voie pour pouvoir être utilisé avec le système multitrain numérique, sinon, il y a risque de surtensions dangereuses.

Multiprise (Img. 2)

La locomotive dispose à l'avant et à l'arrière d'une multiprise pour fiches plates. Si vous équipez un wagon d'un éclairage intérieur ou d'un module de sonorisation, ceux-ci peuvent

donc y être raccordés et bénéficier d'une alimentation en courant via la voie. Les prises sont respectivement pourvus d'un cache.

Système multitrain

Ce modèle est équipé d'un décodeur embarqué de série pour le système multitrain LGB. Il peut être utilisé sans modification sur les réseaux analogiques ou numériques. La locomotive possède une fonction de force contre-électromotrice (FCEM) lorsqu'elle est utilisée avec le système multitrain. Cette fonction permet de conserver constante la vitesse du moteur, même lorsque la charge de la locomotive change, comme par exemple en virage ou sur une pente. Cette caractéristique ne fonctionne pas à la vitesse maximale.

Programmation du décodeur

De nombreuses fonctions du décodeur peuvent être programmées individuellement. A cet effet, les valeurs de fonction sont programmées dans des registres (variables de configuration - CVs). Ces valeurs peuvent être définies avec l'appareil portable Universal-Handy 55015.

- Il est inutile de changer les valeurs de fonction en utilisation normale.
- Si la programmation ne donne pas de résultats satisfaisants, vous pouvez reprogrammer les valeurs attribuées par l'usine aux principaux CV : Programmer le registre CV 55 à la valeur de fonction 55. Cette opération reprogramme l'adresse de locomotive à la valeur attribuée par l'usine. Pour reprogrammer les valeurs de fonction attribuées par l'usine au moyen de la télécommande universelle 55015 (l'afficheur indique «P- -»), entrer 6, 5 et 5 et appuyer sur le bouton flèche à droite. L'afficheur indique de nouveau «P- -» : entrer 5, 5 et 5

et appuyer de nouveau sur le bouton flèche à droite.

Lubrification

Graissez régulièrement les extrémités des tiges d'accouplement avec une goutte de lubrifiant spécifique LGB (50019).

Changement des ampoules (éclairage intérieur)

Pour changer les ampoules, retirez la superstructure de la locomotive.

- Retirez les 6 vis situées sur le toit
- Retirer le toit
- Changez l'ampoule
- Veillez aux liaisons filaires lors du remontage

Changement des ampoules (éclairage frontal)

- Retirez la lampe supérieure et changez l'ampoule
- Dévissez la lampe inférieure par en bas
- Retirez la lampe et changez les ampoules

Changez les bandages d'adhérence

- A l'aide d'un tournevis, retirez précautionneusement les bandages d'adhérence usagés de la rainure de la roue.
- Insérez les nouveaux bandages d'adhérence dans la rainure.


<i>Register</i>	<i>Affectation</i>	<i>Domaine</i>	<i>Valeur d'usine</i>
<i>CV 1</i>	<i>Adresse</i>	<i>00 – 22</i>	<i>3</i>
<i>CV 2</i>	<i>Tension au démarrage</i>	<i>0 – 255</i>	<i>2</i>
<i>CV 3</i>	<i>Temporisation d'accélération</i>	<i>1 – 255</i>	<i>3</i>
<i>CV 4</i>	<i>Temporisation de freinage</i>	<i>1 – 255</i>	<i>3</i>
<i>CV 5</i>	<i>Tension maximale</i>	<i>1 – 255</i>	<i>255</i>
<i>CV 5</i>	<i>Après définition de CV 6 (pour programmation avec ancien 55015) Valeur de fonction dans le registre à programmer</i>		
<i>CV 6</i>	<i>N° de CV du registre à programmer</i>		
<i>CV 29</i>	<i>Bit 0 = sens de marche Bit 1 = nombre de crans de marche (14/28) Bit 2 = mode d'exploitation (numérique / analogique+numérique) Bit 5 = adresse courte / longue</i>	<i>0/1 0/2 0/4 0/32</i>	<i>0</i>
<i>CV 54</i>	<i>Fonctions Transfert de contrôle et «FCEM» 0 = Fonctions Transfert de contrôle hors service, FCEM hors service. 1 = Fonctions Transfert de contrôle en service, FCEM hors service. 2 = Fonctions Transfert de contrôle hors service, FCEM en service. 3 = Fonctions Transfert de contrôle en service, FCEM en service. Fonction Transfert de contrôle en service : Lorsque vous utilisez la télécommande universelle 55015, vous pouvez changer le sens de la marche et la vitesse pendant deux secondes après sélection d'une locomotive en mouvement sans arrêter la locomotive.</i>	<i>0 - 3</i>	<i>2</i>

<i>Register</i>	<i>Affectation</i>	<i>Domaine</i>	<i>Valeur d'usine</i>
<i>CV 55</i>	<i>Réinitialisation</i>	<i>55</i>	
<i>CV 60</i>	Régulation de la charge : force de réajustage maximale	<i>1 – 255</i>	<i>2</i>
<i>CV 61</i>	Régulation de la charge : vitesse du réajustage	<i>0 – 255</i>	<i>0</i>
<i>CV 62</i>	Régulation de la charge : limitation du réajustage maximal	<i>0 – 255</i>	<i>255</i>

Effets sonores

La commande de réglage du volume sonore est située sous le modèle réduit, à gauche en arrière du premier bogie moteur (figure 4)

Le sifflet peut également être déclenché par l'aimant commutateur de son LGB (17050) fourni avec ce modèle réduit. L'accessoire 17050 se met en place entre les traverses de la plupart des sections de voie LGB. L'aimant de l'accessoire 17050 se trouve sous le logo LGB. Si le contact est installé avec le logo du côté droit de la voie (dans le sens de la marche), il déclenchera le sifflet au passage du modèle réduit.

Fonctions commutables	
Eclairage	
Sifflet	1
Bruit du freinage	2
Sifflet avec écho	3
Annonce en gare	4
Pompe à air	5
disjoncteur principal, la pompe à air, la pompe à vide et le souffleur principal	6
Bruit du pantographe	7
Marche/arrêt effets sonores	8

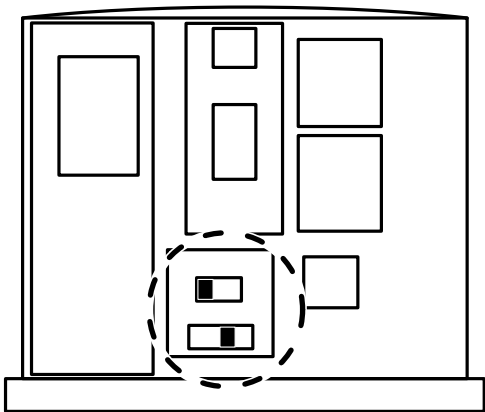


Bild 1, Betriebsartenschalter
Fig. 1, Power control switch
Img. 1, Modes d'exploitation

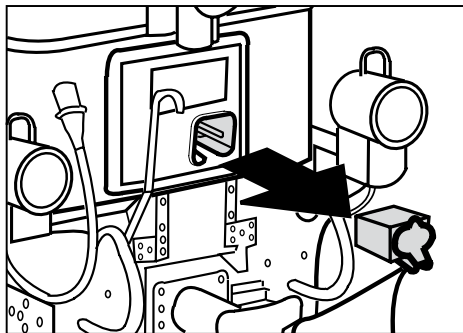


Bild 2, Steckdose
Fig. 2, Multi-purpose socket
Img. 2, Sélecteur de fonctions

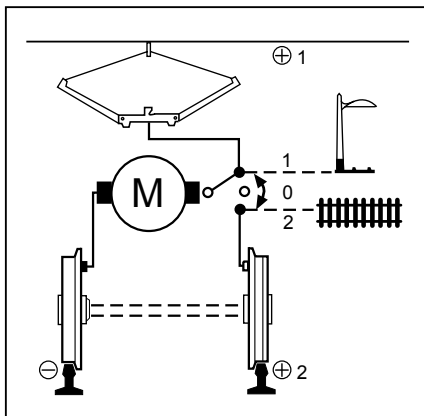


Bild 3, Oberleitungs-Betrieb
Fig. 3, Catenary operation
Img. 4, Fonctionnement caténaire

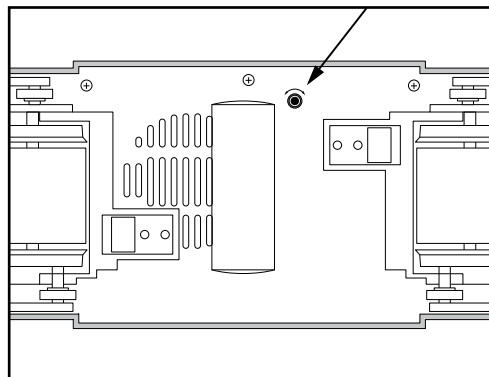
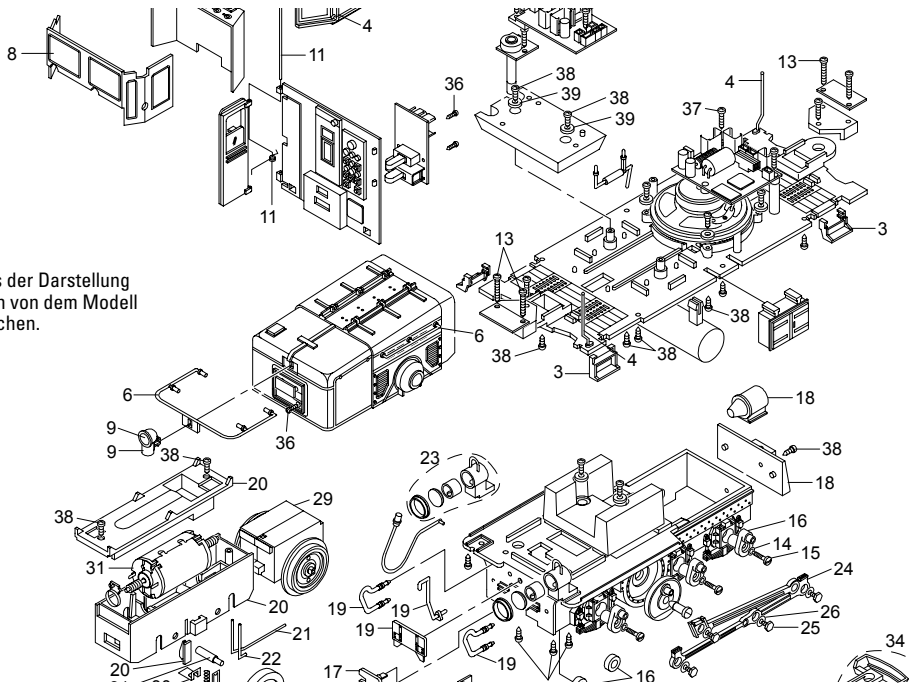
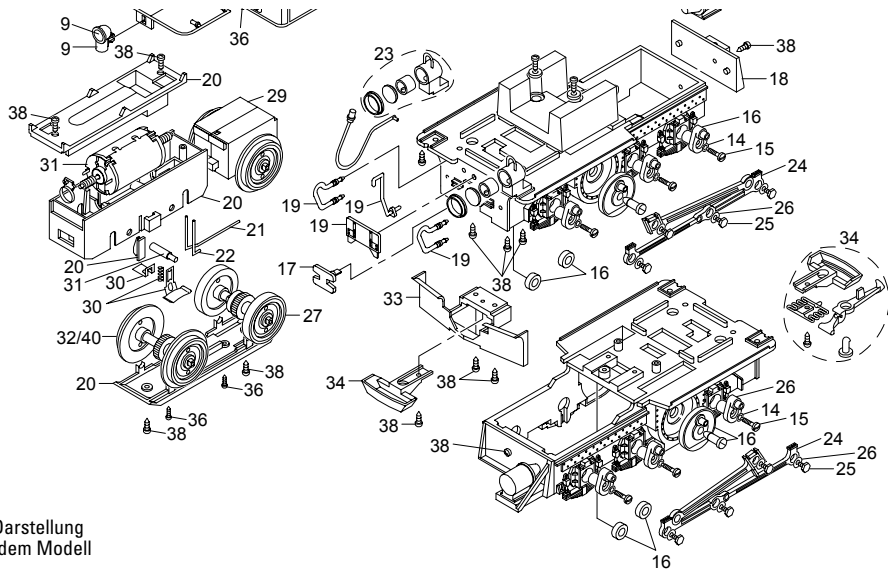


Bild 4, Lautstärkeregler
Fig. 4, Volume Control
Img. 4, Commande de réglage du volume sonore

Details der Darstellung
können von dem Modell
abweichen.



Hinweis: Einige Teile werden nur ohne oder mit anderer Farbgebung angeboten.
Teile, die hier nicht aufgeführt sind, können nur im Rahmen einer Reparatur im Märklin-Reparatur-Service repariert werden.



Details der Darstellung
können von dem Modell
abweichen.

1	Laufbretter	E165 975	25	Schraube	E126 052
2	Isolatoren	E165 980	26	Unterlegscheibe	E126 053
3	Tritte	E165 982	27	Blindrad auf Achse	E126 031
4	Griffstangen Türe	E165 983	28	Dachstromabnehmer	E124 023
5	Scheibenwischer	E165 984	29	Getriebekasten	E125 967
6	Griffstangen	E165 985	30	Schleifschuh u. Kohle	E171 326
7	Stromabnehmerträger	E197 392	31	Motor	E126 050
8	Fenster	E186 125	32	Treibrad	E126 044
9	Stirnlampe	E186 126	33	Schienenräumer	E124 237
10	Dachleitungen	E165 988	34	Kupplung	E171 327
11	Türfeder, Stange	E186 127	35	Schraube	E124 014
12	Schraube	E124 206	36	Schraube	E124 010
13	Schraube	E129 756	37	Schraube	E124 205
14	Zahnscheibe	E124 219	38	Schraube	E124 197
15	Schraube	E124 222	39	Beilagscheibe	E124 208
16	Kurbel	E166 031	40	Treibrad	E126 169
17	Puffer	E124 244		Haftreifen	69 104
18	Bremszylinder	E166 032			
19	Steckteile Pufferbohle	E166 033			
20	Getriebe	E166 034			
21	Winkelblech, Draht	E166 035			
22	Kontaktdrähte	E177 051			
23	Untere Stirnlampe	E186 128			
24	Kuppelstangen	E198 137			

Due to different legal requirements regarding electro-magnetic compatibility, this item may be used in the USA only after separate certification for FCC compliance and an adjustment if necessary.

Use in the USA without this certification is not permitted and absolves us of any liability. If you should want such certification to be done, please contact us – also due to the additional costs incurred for this.